

Gamma cottura modulare Fry top elettrico con piastra in acciaio al cromo lucido, 2/3 liscia e 1/3 rigata

ARTICOLO N° _____

MODELLO N° _____

NOME _____

SIS # _____

AIA # _____



372197 (Z7FTEHCPI0)

Fry top elettrico con piastra in acciaio al cromo lucido, 2/3 liscia e 1/3 rigata, inclinata, controllo termostatico. Raschietto incluso

Descrizione

Articolo N° _____

Può essere installato su basi neutre e refrigerate, supporti a ponte o a sbalzo.

Superficie di cottura rigata in acciaio al cromo lucido. Per uso con gas naturale o GPL. Temperatura da 90°C a 270°C. Cassetto rimovibile posizionato sotto la superficie di cottura per la raccolta grassi. Pannelli esterni in acciaio inox con finitura Scotch Brite. Piano di lavoro in acciaio inox stampato in un unico pezzo (spessore 2 mm). Bordi laterali a taglio laser ad angolo retto per una perfetta giunzione con altre unità.

Caratteristiche e benefici

- L'unità può essere installata su basi neutre, supporti a ponte o a sbalzo.
- L'ampio foro di scarico sulla superficie di cottura permette di raccogliere i residui grassi all'interno di un contenitore (1.5 litri di capacità) posizionato sotto la superficie di cottura.
- Contenitore raccolta grassi di grandi dimensioni disponibile come accessorio.
- Termostato di sicurezza e controllo termostatico.
- Alzatina in acciaio inox posizionata nella parte posteriore ed ai lati della superficie di cottura. Alzatina facile da rimuovere per le operazioni di pulizia.
- Superficie di cottura in acciaio al cromo lucidato con spessore 12 mm per risultati di cottura ottimali.
- Protezione all'acqua IPX4.
- Elementi riscaldanti ad infrarossi posizionati sotto la superficie di cottura.
- Zona frontale di mantenimento
- La superficie in acciaio al cromo lucidato evita la mescolanza di aromi e sapori dei vari cibi cucinati.
- Temperatura da 120 ° a 280 ° C.
- Adatto per installazioni da banco

Costruzione

- Pannellatura esterna in acciaio inox con finitura Scotch Brite
- Piano di lavoro in acciaio inox realizzato in un unico pezzo di 1,5 mm di spessore.
- I modelli hanno bordi laterali ad angolo retto per consentire giunture a livello tra le unità ed eliminare la possibilità di infiltrazioni.
- Superficie di cottura 2/3 liscia e 1/3 rigata.

Approvazione: _____

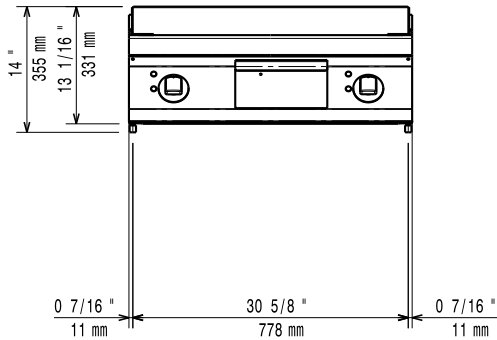
Accessori inclusi

- 1 x Raschietto per fry top liscio e
brasiera multifunzione PNC 164255
- 1 x Raschietto per fry top rigato PNC 206420

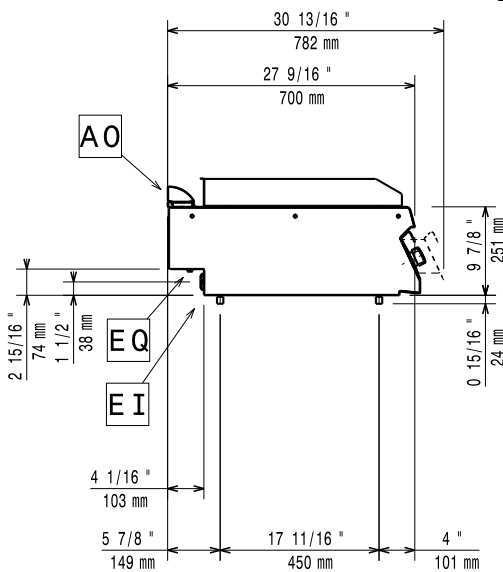
Accessori opzionali

- Raschietto per fry top liscio e brasiera
multifunzione PNC 164255
- Kit per sigillatura giunzioni PNC 206086
- Supporto per soluzione a ponte da 800
mm PNC 206137
- Supporto per soluzione a ponte da
1000 mm PNC 206138
- Supporto per soluzione a ponte da
1200 mm PNC 206139
- Supporto per soluzione a ponte da
1400 mm PNC 206140
- Supporto per soluzione a ponte da
1600 mm PNC 206141
- Corrimano frontale da 800 mm PNC 206167
- Piano porzionatore da 800 mm PNC 206186
- Corrimano frontale da 1200 mm PNC 206191
- Corrimano frontale da 1600 mm PNC 206192
- Corrimano laterale destro e sinistro PNC 206240
- Alzatina per camino per funzioni da 800
mm PNC 206304
- 2 pannelli per copertura laterale di
funzioni top (altezza 250 mm,
profondità 700 mm) PNC 206320
- Kit bacinella raccolta grasso/olio per fry
top PNC 206346
- Kit installazione su ruote/piedini da 800
mm PNC 206367
- Griglia per camino per funzioni da 400
mm PNC 206400
- Raschietto per fry top rigato PNC 206420
- Coperchio per fry top PNC 206455

Fronte

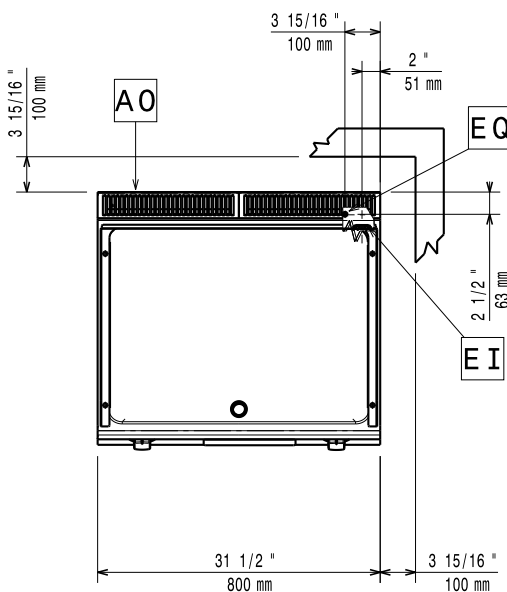


Lato



EO = Connessione elettrica
EQ = Vite Equipotenziale

Alto



Elettrico

Tensione di alimentazione:	400 V/3 ph/50-60 Hz
Predisposto per:	
Potenza installata max:	8.4 kW
Watt totali:	8.4 kW

Informazioni chiave

Temperatura MIN:	120 °C
Temperatura MAX:	280 °C
Dimensioni esterne, larghezza:	800 mm
Dimensioni esterne, profondità:	700 mm
Dimensioni esterne, altezza:	250 mm
Peso netto:	70 kg
Peso imballo:	73 kg
Altezza imballo:	520 mm
Larghezza imballo:	840 mm
Profondità imballo:	860 mm
Volume imballo:	0.38 m ³
Gruppo di certificazione:	EFT72
Larghezza superficie di cottura:	730 mm
Profondità superficie di cottura:	540 mm